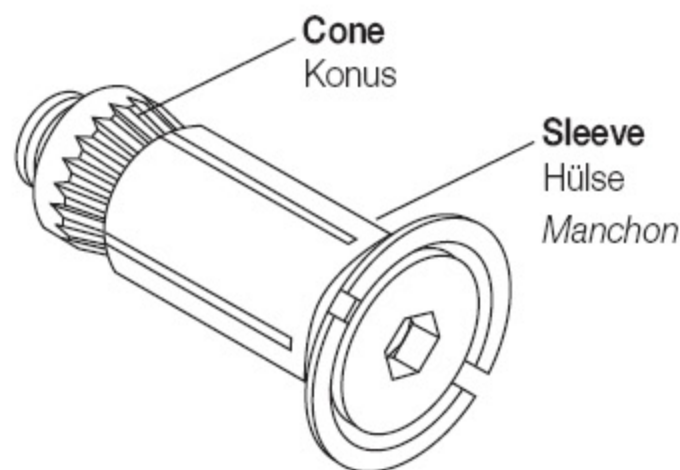


CORRECT INSTALLATION/RICHTIGE MONTAGE

Type/Typ HBFF HOLLO-BOLT® FLUSH FIT



Approvals



For safe working loads and characteristic resistances refer to www.lindapter.com.

When installing Hollo-Bolt using power tools, always ensure that a torque wrench is used to make the final tighten to the correct torque setting.

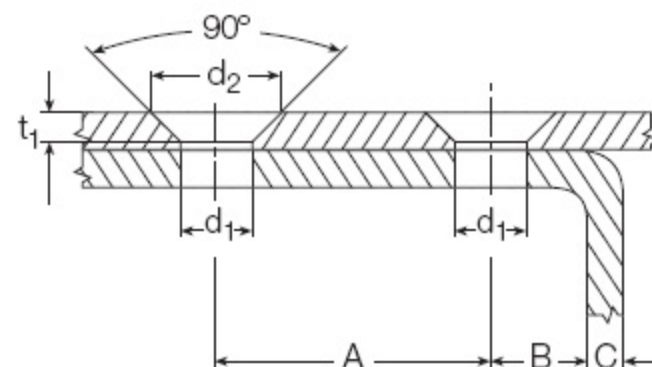
Die Belastungswerte entnehmen Sie bitte dem Katalog und von der Internetseite www.lindapter.de.
Wenn der Hollo-Bolt mit dem Akkuschauber montiert wird, muß unbedingt zum Schluß da angegebene Anziehmoment mit einem Drehmomentenschlüssel überprüft werden.

*Pour les charges maximum applicables et les résistances caractéristiques se reporter au www.lindapter.com.
Si vous utilisez une visseuse pour la mise en place de la cheville Hollo-Bolt, assurezvous que le serrage final soit effectué à l'aide d'une clef dynamométrique au couple recommandé.*

Bolt Diameter, Hole and Edge Distances Type HBFF

Type	Clearance Hole Ø	Countersunk Ø	Depth	Hole Distance		Edge Distance
Typ	Durchgangsloch Ø	Senkung Senk-Ø	Senktiefe	Lochabstände		Randabstand
Type	Ø Trou de passage	Ø Fraisé	Profondeur	Distances entre trous		Pinces transversales
	d ₁ mm	d ₂ mm	t ₁ mm	min A mm	min B mm	B+C mm
HBFF08	14 (+1.0 / -0.2)	27	6.5	35	13	B + C > 17.5
HBFF10	18 (+1.0 / -0.2)	31	6.5	40	15	B + C > 22.5
HBFF12	20 (+1.0 / -0.2)	35	7.5	50	18	B + C > 25.0

Type	Clearance Hole Ø	Countersunk Ø	Depth	Hole Distance		Edge Distance
	d ₁	d ₂	t ₁	min A	min B	B+C
LHBM08FF	9/16"	11/16"	1/4"	13/8"	1/2"	11/16"
LHBM10FF	3/4"	11/4"	1/4"	19/16"	9/16"	7/8"
LHBM12FF	13/16"	13/8"	5/16"	2"	3/4"	1"

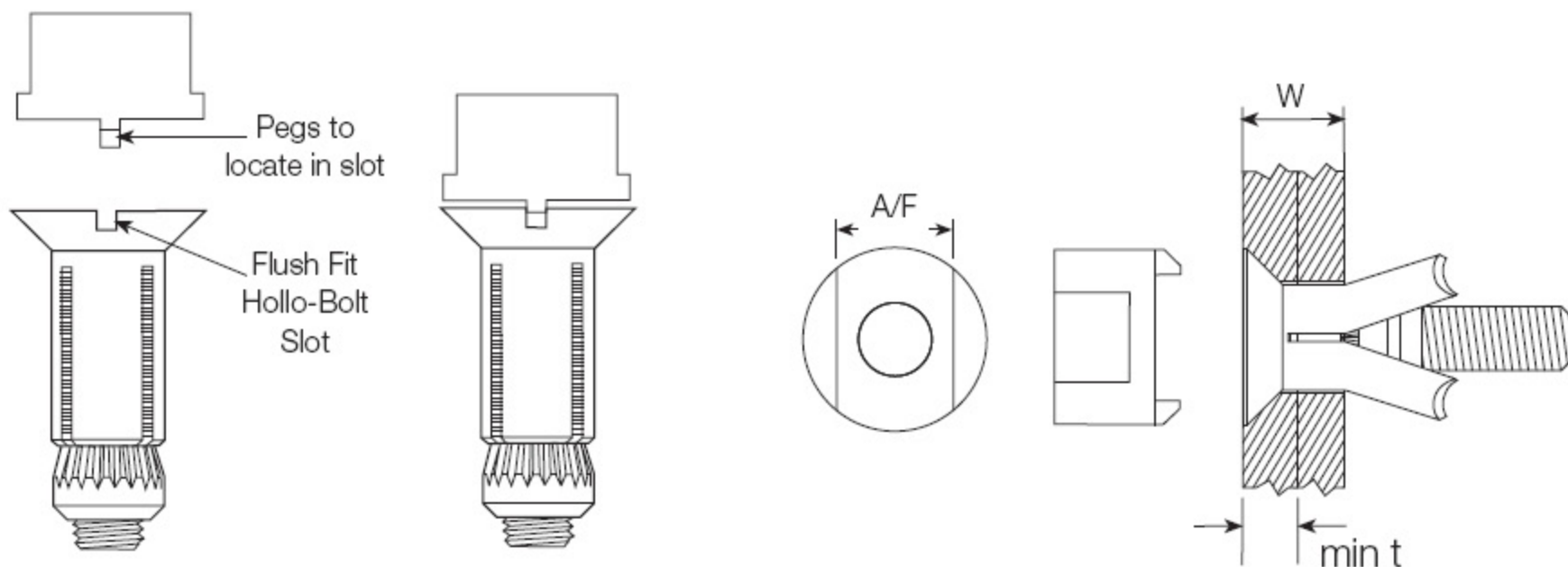


CORRECT INSTALLATION/RICHTIGE MONTAGE

Type/Typ HBFF HOLLO-BOLT® FLUSH FIT

Product Code	Clamping Thickness	Outer Ply	Installation Nut	Torque
Artikelnummer	Klemmlänge	Bauteil am Bund	Montagemutter	Anziehmoment
Code produit	Epaisseur de serrage	Couche extérieure	Outil d'installation	Couple
	W mm	min t mm	A/F mm	Nm
HBFF08-1	10-27	8	19	23
HBFF08-2	27-45	8	19	23
HBFF08-3	45-64	8	19	23
HBFF10-1	12-27	10	24	45
HBFF10-2	27-45	10	24	45
HBFF10-3	45-64	10	24	45
HBFF12-1	12-30	10	30	80
HBFF12-2	30-52	10	30	80
HBFF12-3	52-74	10	30	80

Product Code	Clamping Thickness	Outer Ply	Installation Nut	Torque
Artikelnummer	Klemmlänge	Bauteil am Bund	Montagemutter	Anziehmoment
Code produit	Epaisseur de serrage	Couche extérieure	Outil d'installation	Couple
	W	min t	A/F	ft lb
LHBM08FF#1	3/8" - 11/16"	5/16"	3/4"	17
LHBM08FF#2	11/16" - 13/4"	5/16"	3/4"	17
LHBM08FF#3	13/4" - 21/2"	5/16"	3/4"	17
LHBM010FF#1	1/2" - 11/16"	3/8"	15/16"	33
LHBM010FF#2	11/16" - 13/4"	3/8"	15/16"	33
LHBM010FF#3	13/4" - 21/2"	3/8"	15/16"	33
LHBM012FF#1	1/2" - 13/16"	3/8"	15/16"	59
LHBM012FF#2	13/16" - 21/32"	3/8"	15/16"	59
LHBM012FF#3	21/32" - 27/8"	3/8"	15/16"	59



Installation

