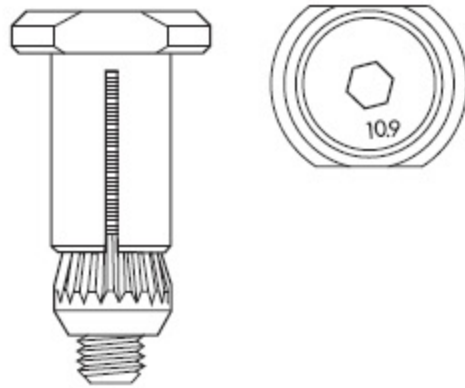


# CORRECT INSTALLATION/RICHTIGE MONTAGE

## Type/Typ HBCSK COUNTERSUNK HOLLO-BOLT®



### Approvals



For safe working loads and characteristic resistances refer to [www.lindapter.com](http://www.lindapter.com).

When installing Hollo-Bolt, always ensure that a torque wrench is used to make the final tighten to the correct torque setting.

Die Belastungswerte entnehmen Sie bitte der bauaufsichtlichen Zulassung und von der Internetseite [www.lindapter.com](http://www.lindapter.com).

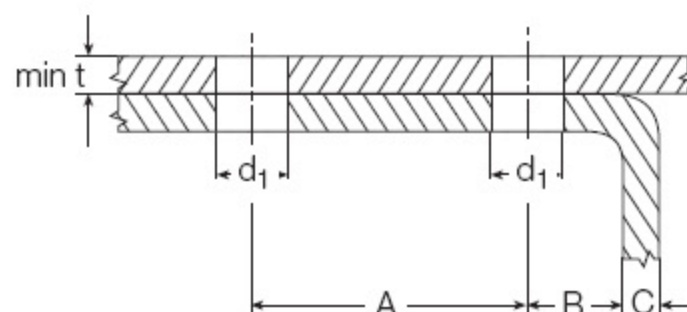
Wenn der Hollo-Bolt montiert ist, muß unbedingt das angegebene Anziehmoment mit einem Drehmomentschlüssel überprüft werden.

Pour les charges maximum applicables et les résistances caractéristiques se reporter au [www.lindapter.com](http://www.lindapter.com). Lors de l'installation du boulon Hollo-Bolt, il est impératif d'utiliser une clé dynamométrique afin de respecter le couple de serrage préconisé.

### Bolt Diameter, Hole and Edge Distances Type HBCSK

Type	Clearance Hole Ø	Hole Distance		Edge Distance
Typ	Durchgangsloch Ø	Lochabstände		Randabstand
Type	Ø Trou de passage	Distances entre trous		Pinces transversales
	d <sub>1</sub> mm	min A mm	min B mm	B+C mm
HBCSK08	14 (+1.0 / -0.2)	35	13	B + C > 17.5
HBCSK10	18 (+1.0 / -0.2)	40	15	B + C > 22.5
HBCSK12	20 (+1.0 / -0.2)	50	18	B + C > 25.0
HBCSK16	26 (+2.0 / -0.2)	55	20	B + C > 32.5

Type	Clearance Hole Ø	Hole Distance		Edge Distance
Typ	Durchgangsloch Ø	Lochabstände		Randabstand
Type	Ø Trou de passage	Distances entre trous		Pinces transversales
	d <sub>1</sub>	min A	min B	B+C
LHBM08CSK	9/16"	13/8"	1/2"	11/16"
LHBM10CSK	3/4"	19/16"	9/16"	7/8"
LHBM12CSK	13/16"	2"	3/4"	1"
LHBM16CSK	11/16"	23/16"	13/16"	15/16"



# CORRECT INSTALLATION/RICHTIGE MONTAGE

## Type/Typ HBCSK COUNTERSUNK HOLLO-BOLT®

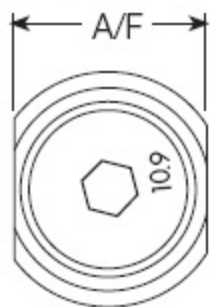
Product Code Artikelnummer Code produit	Clamping Thickness Klemmlänge Epaisseur de serrage	Outer Ply Bauteil am Bund Couche extérieure	Collar Bund Collier	Torque Anziehmoment Couple
	W mm	min t mm	A/F mm	Nm
HBCSK08-1	3-22	-	19	23
HBCSK08-2	22-41	-	19	23
HBCSK08-3	41-60	-	19	23
HBCSK10-1	3-22	-	24	45
HBCSK10-2	22-41	-	24	45
HBCSK10-3	41-60	-	24	45
HBCSK12-1	3-25	-	30	80
HBCSK12-2	25-47	-	30	80
HBCSK12-3	47-69	-	30	80
HBCSK16-1	12-29	8	36	190
HBCSK16-2	29-50	8	36	190
HBCSK16-3	50-71	8	36	190

Product Code Artikelnummer Code produit	Clamping Thickness Klemmlänge Epaisseur de serrage	Outer Ply Bauteil am Bund Couche extérieure	Collar Bund Collier	Torque Anziehmoment Couple
	W	min t	A/F	ft lb
LHBM08CSK #1	1/8" - 7/8"	-	3/4"	17
LHBM08CSK #2	7/8" - 15/8"	-	3/4"	17
LHBM08CSK #3	15/8" - 23/8"	-	3/4"	17
LHBM10CSK #1	1/8" - 7/8"	-	15/16"	33
LHBM10CSK #2	7/8" - 15/8"	-	15/16"	33
LHBM10CSK #3	15/8" - 23/8"	-	15/16"	33
LHBM12CSK #1	1/8" - 1"	-	13/16"	59
LHBM12CSK #2	1" - 1 13/16"	-	13/16"	59
LHBM12CSK #3	1 13/16" - 2 3/4"	-	13/16"	59
LHBM16CSK #1	5/16" - 1 1/8"	5/16"	1 3/8"	140
LHBM16CSK #2	1 1/8" - 2"	5/16"	1 3/8"	140
LHBM16CSK #3	2" - 2 13/16"	5/16"	1 3/8"	140

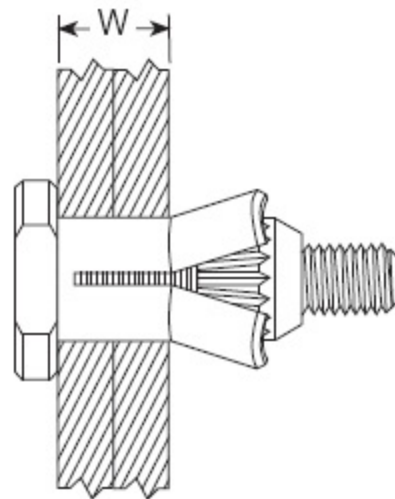
Ref: HB11-1 (Sept. 2011)

### Across Flats

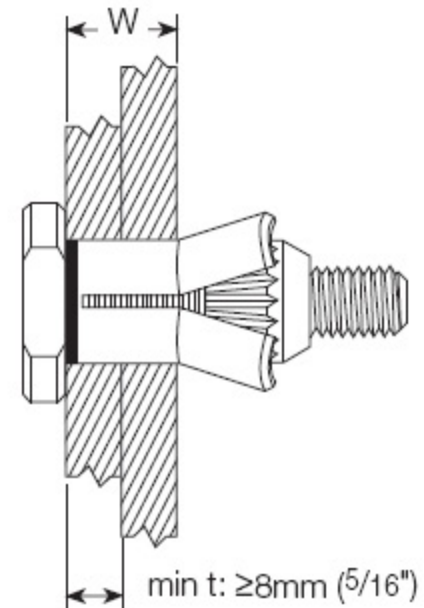
Konterschüsselweite  
Surplats



### Hollo-Bolt: M8, M10, M12



### Hollo-Bolt: M16



### Installation

